
OWNER'S MANUAL

MULTIFUNCTION CONFERENCE SYSTEM MANUAL

多功能会议系统



HT-7100

使用说明书

本系统，功能全面，能依据使用者不同的要求，采用不同的操作模式，来管理会议讨论。可以与同声传译、有线/无线语言分配系统结合使用。

本系统可以连接电脑进行操作，也可脱离电脑独立工作。由主机面板选择系统控制模式：电脑控制模式和主机控制模式。本主控机功率为 415W，单台主机可带 60 套代表/主席单元，单台主机加扩展的通信能力最多可达到 240 台。

1.0 电脑管理会议系统主控机简介

- l 主控机与会议系统单体连接之数位控制及声音信号采用同一电缆传送（八芯）
- l 可独立运作或是外接电脑结合软体同步联动操作，实现多种会务管理功能(会议模式或操作：指定发言、自由发言、申请发言及先进先出发言等)，可实现影像定位跟踪之功能。
- l 单机可实现下列几个会议功能：开放式会议、限制发言、先进先出、影像定位跟踪。
- l 系统具有较好音质声音通道效果
- l 具三种会务管理模式：
 - n 开放模式(Free)
 - n 先进先出(FIFO)
 - n 限制发言（LIMIT）
- l 可选择同时发言之麦克风数 1-9 支(含)或全开放式发言。
- l 内建视讯介面，可实现发言者定位跟踪之功能。
- l 面板具有 LCD 液晶显示，122x32 点阵显示会议模式。面板上具有功能键、旋钮供系统设定及调节之用。
- l 具一组音频讯号输入端子，可外接 CD 播放机等音源输入设备
- l 具一组 MIC 输入端子，可外接手握筒报 MIC 及无线 MIC 等信号
- l 具 3 组音频讯号输出端子，可外接录音或音响设备
- l 频率响应:40HZ~16KHZ；总谐波失真:小于 0.1%
- l 内建 1.5W 监听喇叭，并具音量调节
- l 消耗功耗:415W，
- l 采用 220V—240V~ 50Hz-60Hz 交流供电
- l 可安装于 19 英寸的标准机柜中
- l 符合国际会议设备及国际安规标准 UL，CE 认证

1.1 主机在连接电脑及相应的周边设备时,可是实现如下功能:

1.操作软件界面简洁,可实现现场布图功能。具双屏幕显示功能,代表数据库管理、议题议案管理、与会人员管理、摄像机自动跟踪功能、打印功能、设备状态查询功能、及一些相关的辅助功能等。操作员可以很好的控制会议的进程。

2. 系统的讨论模式:

1) 开放模式 (FREE): 就是所有的参会代表都可以自由发言, 主席优先按键对所有代表机起作用。操作员可以随时指定任何代表机开启或关闭任何代表机。

2) 压倒轮替模式 (FIFO): 就是设定大会的同时发言人数, 当达到大会指定的发言人数后, 以后要发言的人将自动关闭最先打开的话筒, 以保持会场的发言人数的限制。(可以自由设定 1-12 支)

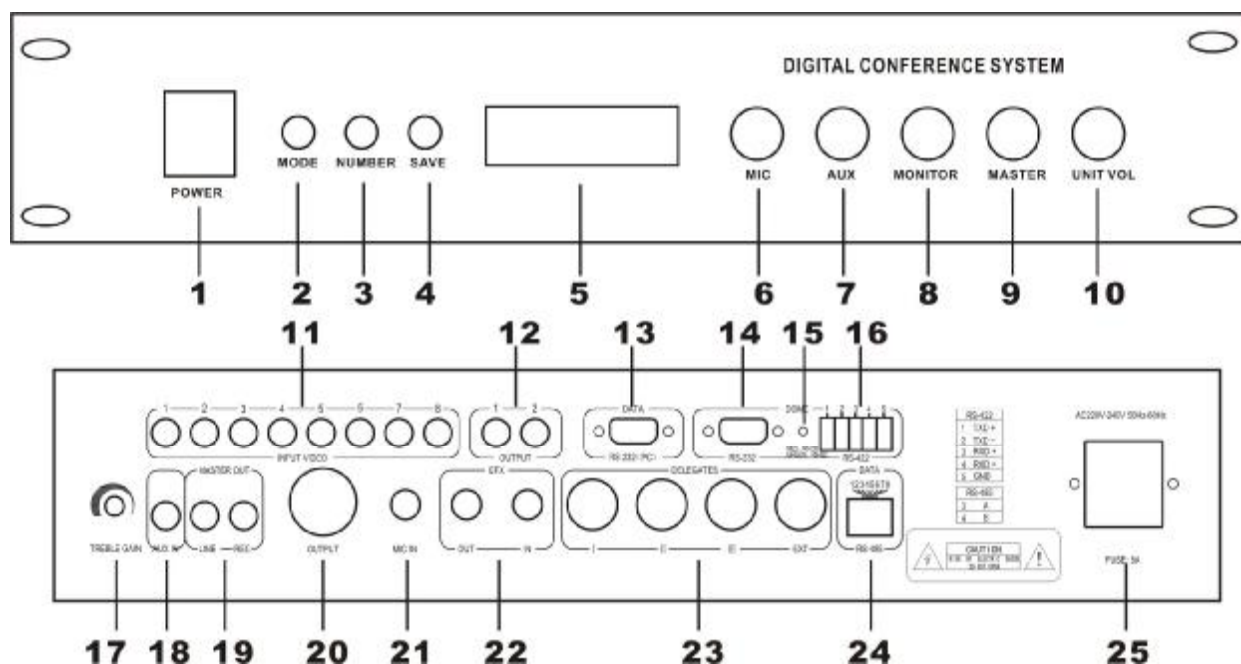
3) 限制模式 (LIMIT): 就是限制大会同时发言的人数, 但是当话筒开启支数达到大会指定的发言人数后, 以后要发言的人必须等到前一个人退出发言才可以发言。(可以自由设定 1-12 支)

主席模式可选: 可以选择主席专有和主席普通模式。主席专有(C.only): 即是当主席麦克风按下优先键以后, 所有的代表麦克风被关闭再也不能开启, 除非主席麦克风关闭后代表麦克风才能开启。主席普通模式: 主席麦克风按下优先键以后, 所有的代表麦克风被关闭但还能自由开启。

自动关机(A. Off): 即是可以选择麦克风发言完毕后是否在 45 秒内自动关闭。

主席音乐提示音可选: 可以选择有或无。

1.2 主控机示意图.



- 1、 电源开关(POWER) (按 1 开启电源， 电源指示灯亮。按 0 关闭电源， 灯灭)
- 2、 模式按键(MODE)， 可以选择： 自由模式， 轮替模式（1 到 9 支）， 限制模式（1 到 9 支）， 面板控制模式， 电脑控制模式。
- 3、 发言人数按键(NUMBER)， （1 到 9 支）
- 4 、 保存键(SAVE)
- 5、 LCD 显示屏
- 6 、 有线麦克风音量电位器(MIC)
- 7、 AUX 音量电位器(AUX)
- 8 、 监听音量电位器(MONITOR)
- 9 、 系统总输出音量电位器(MASTER)
- 10、 单元音量电位器(UNIT.VOL)
- 11、 视像切换输入接口（VIDEO INPUT 1-8）
- 12、 视频输出接口（VIDEO OUTPUT 1-2）
- 13、 电脑数据接口（RS-232）
- 14、 高速云球控制接口（RS-232）
- 15、 指示灯
- 16、 高速云球控制接口（RS-422 / RS-485）
- 17、 系统高音增益旋钮（TREBLE GAIN）
- 18、 AUX 输入座(AUX IN)（接电话藕合器、 DVD 等）
- 19、 系统线路、 录音输出(LINE、 REC)
- 20、 单元信号输出(BAL OUT)
- 21、 有线麦克风输入端(MIC IN)
- 22、 效果器输出端(EFX OUT / IN)
- 23、 代表机接线座（DELEGATES）
- 24、 数据接口(DATA)
- 25、 电源插座(AC220V-240V~ 50Hz-60Hz)

2.0 会议单元

型号	外观	外观性能	备注
HT-7600Sc/d		台面可移动式 可拔插咪管 电子音量数码显示, 咪管长 500mm 外观尺寸: 205X150X55mm 净重: 0.9kg	

2.1 代表单元特性

- l 采用全新数控化设计。
- l 可以发言与聆听。
- l 单元由系统主机供电。输入电压为 DC24V, 属于安全范围。
- l 单元具有 8P-DIN 插座用于系统“T”型连接
- l 内置高保真扬声器及外接耳机插孔
- l 可绕式电容麦克风, 并配可更换式防风罩
- l 话筒杆具有加长型可供选择
- l 麦克风具有发言单键 (TALK) 与指示灯, 可控制发言状态
- l 麦克风网头具有环形红色光环, 可显示麦克风发言状态

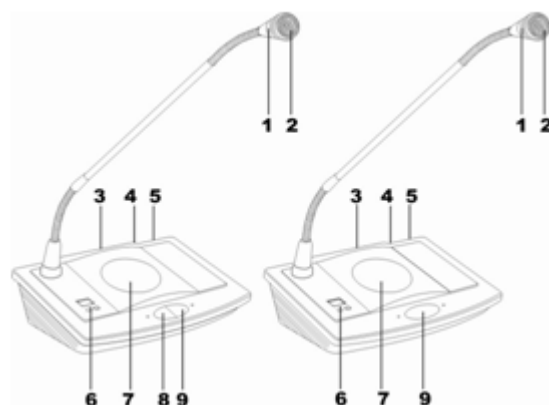
2.2 主席单元特性

主席单元具有代表单元的所有特性外还具有以下特性:

- l 系统中主席单元不受限制功能的限制, 并可置于回路中任意位置。
- l 系统中主席单元在系统中的数量只能是一支及放置位置不受限制
- l 具有一组耳机输出插孔和一组无线 MIC 输入(可选项)
- l 具有强制切断列席单元麦克风发言的优先功能和主席优先的提示音, 且不受其它主席单元的强制切断。
- l 具有主席专有模式

2.3 发言设备使用示意图:

- 1、灯环。单元处于发言状态时常亮
- 2、麦克风, 超指向驻极体 MIC
- 3、单元分机线插座 (LINE)



- 4、单元耳机插孔（Φ3.5mm）
- 5、代表机为录音输出插孔，主席机领夹咪输入插孔（Φ3.5mm）
- 6、电子音量数码调节按钮及数码显示窗口/音量调节电位器
- 7、单元内置喇叭
- 8、主席优先按键（PRIO）
- 9、麦克风发言/关闭按键（TALK）

2.4 发言设备使用说明

1 代表单元：要发言时，按一下 MIC ON/OFF 键，此时灯环灯亮起，表示进入发言状态；发言完毕，再按一下 MIC ON/OFF 键，此时灯环灯灭，表示进入待机状态。

2 主席单元：发言与关机同代表；按下 PRIO 键可以中止所有发言状态的代表单元

3 所有发言设备都可通过音量调节电位器来调节本机的音量；结合主机或软件可实现更多功能。

3.0 高速云球特性：

- l 多功能红外遥控和 RS422C 工业控制接口及电脑 PC 机 RS232C 控制多种方式
- l 强大的智能菜单编程功能方便对球体的系统、云台、摄像机等参数得以灵活的发挥，以满足多层次的用户
- l 预置位：128 个，准确度：误差小于 0.1 度（首创定时校准复位功能）
- l 开机自检信息提示，远程菜单修改协议、地址、波特率等通讯信息，并具备远程复位功能
- l 内置球体系统、摄像机、云台功能设定的人机对话编程菜单。（操作帮助，信息提示）
- l 云台控制速度手动、自动调整；云台的速度随变焦镜头深度远的增加其速度比例逐渐降低
- l 可变的镜头变倍控制速度：通过内置菜单设置可将变倍速度设置在 1—7 级
- l 时钟显示、菜单编程 10 组时钟定时运行：预置位、垂直/水平扫描、预置位巡视、两点扫描、多点扫描
- l 菜单编程看守位运行：预置位、垂直/水平扫描、预置位巡视、两点扫描、多点扫描
- l 菜单编程 4 路报警输入、1 路输出运行：预置位、垂直/水平扫描、预置位巡视、两点扫描、多点扫描
- l 128 个预置位巡视任意编程功能：停留时间 1 秒-255 秒，可通过设置菜单设置



- l 12、6 组可编程水平、垂直扫描速度：通过内置菜单设置可将扫描速度在每秒 1-255 度之间
- l 6 组可任意编程多点串并预置位运行轨迹模式
- l 6 组两点扫描：可编程垂直、水平同步轨迹球面运行
- l 2 组花样轨迹行存储演试、可记忆包括有标准 P/T/Z 控制轨迹
- l 自动翻转：可使球在垂直行程到底部时水平转动 180 度
- l 水平手动控制速度：0.1 度/秒—180 度/秒
- l 垂直手动控制速度：0.1 度/秒—120 度/秒
- l 预置目标速度：水平 180 度/秒，垂直 120 度/秒
- l 控制协议：PELCO” P/D”、SONY” VISCA” ，波特率为：1200、2400、4800、9600、19200.



4.0 电脑管理软件.

1. 本系统软体须在 WINDOWS 平台上运行.
2. 控制电脑需要一个 RS-232 串口.
3. 视像时所有设置工作在视像中央处理器的预设状态下完成,设置完成后,进行数据下载,即可在后续会议中实现跟踪摄像的功能.

5.0 工程配置:

名称	型号	数量	备注
主控机	HT-7100	台	
主席机	HT-7600Sc	只	
代表机	HT-7600Sd	只	
快速摄像云球		台	
会议管理软件		套	
移频器		台	可根据环境情况选用
功放	/	台	按需要客户自配
调音台	/	台	按需要客户自配
音箱	/	个	按需要客户自配
录音设备	/	台	按需要客户自配
电脑	WINDOWS XP 操作系统	台	客户自配
投影仪或电视机	/	台	客户自配

6.0 系统连接与调试

1. 将会议主控机放置于机柜或台面上，列席单元放置于各座位的台面上。将会议主机和会议单元用所配的主缆线，按线上的“”标志对准插紧;连接线缆时一定要注意线上的“”标志;分清“T”型线的主缆 Master Part (2M 端为主缆) 和分机线 Extension (1.5M 端为分机线)。

2. 将主控机的 RS-232 用随机配的白色串口延长线连接到控制电脑的 RS-232 接口。

3. 将数据通信接口(DOME) A-G-B (A 是正 B 是负 G 是地) 用 RS485 线对应连接到云球接口上

4. 将本公司配售的软件(随机光盘)复制到电脑, 插上 USB 软件加密锁。

5. 将视频分配卡安装到电脑的主机箱内, 安装方法及电脑设置详见软体说明书。

6. 将投影仪或电视接到电脑

7. 用 13 米延长线的公头插于主控机的任一 8P-DIN 插座(主机印有 DELEGTES 的位置)上。

8. 用“T”型线的主缆的公头按指示标志插在延长线的母头上, 分机线插于列席机的 8P-DIN 插座上。

9. 依次将其它的列席机连接上。如果系统中会议单元较多则可以分成多路连接。

10. 如会议室要求将线隐藏, 请提前在施工时将线埋在地下。(视会议室情况先行与本公司联系订制线, 请附会议室布局尺寸图, 本公司有专人为您配置)。

11. 用音频线将主控机上的效果输出端 (EFX OUT) 与移频器的系统平衡输入、效果输入端 (EXF IN) 与移频器的系统平衡输出连接好 (客户配有移频器时适用)。

12. 如果配有调音台, 将其连接到主控机的 (BAL OUT) 上

13. 将功放连接到调音台, 如无调音台就连接主控机的 (LINE) 上,

14. 将音箱连接到功放上。

15. 将录音设备连接到主控机的 (REC.) 上。

16. 检查系统连接无误后, 将会议主机面板上的电源开关置于断开状态 (按钮跳出状态), 将音量电位器 (VOL.) 调节到最小, 其他控制电位器调到中心位置(包括功放机的电位器)。

17. 用电源线将会议主机连接到电源, 然后按下各主机的电源开关, 查看各主机的电源指示灯是否亮。

18. 开启会场的任一一支麦克风, 通过调节主机的系统音量电位器(VOL.)将音量调节到适当大小, 有调音台、功放等其它周边设备时, 请配合调节使用。

19. 依照主控机使用说明先将主控机的每种功能测试一遍。

20. 结合软件将整个系统的各种功能进行一次测试。如有疑问, 请及时联系我们。

7.0 系统工作模式设定:

按主机的 MODE 键, 在 LCD 屏幕上会显示相应的文字, 模式有: 自由模式, 限制模式, 轮替模式, 电脑模式, 面板模式。选好模式后按 SAVE 键保存, 子模式 (可选) 有主席专用, 主席提示音, 自动关机。选好子模式后按 SAVE 键保存。

主机控制方式 (面板模式):

- a. 按 MODE 键选择直到 LCD 显示“面板模式”;
- b. 按 SAVE 键保存;
- c. 再按 MODE 键选择: 自由模式, 轮替模式, 限制模式, 其中的一种。
- d. 按 SAVE 键保存;

如果(c)中选的是轮替或是限制模式那就还要执行如下步骤:

e. 当选择上面两种模式时 LCD 出现“发言人数: 人”, 这时按 NUMBER 键设定人数, (1 到 9)。

f. 按 SAVE 键保存。

如果选中 (c) 中的任一模式都可以继续执行下面的子模式步骤:


- g. 按 MODE 键选择直到 LCD 显示主席专用, 主席提示音, 自动关机, 其中的一种。
- h. 按 NUMBER 键选择开启 (√) 或关闭 (×) 相应的子模式。
- i. 按 SAVE 键保存。

电脑控制方式 (电脑模式):

- a. 按 MODE 键直到 LCD 显示: “电脑模式”。
- b. 按 SAVE 键保存。

8.0 控制软件说明及视频分配卡的安装与设置请参见软件说明书

注意事项:

1. 为了充分通风, 设备周围的间隙不小于 10cm。
2. 通风孔不应覆盖诸如报纸、桌布和窗帘等物品而妨碍通风。
3. 设备上不应放置裸露的火焰源, 如点燃的蜡烛。
4. 设备工作温度范围为 0-70° C。
5. 设备不应遭受水滴或水溅, 设备上不应放置诸如花瓶一类的装有液体的物品。
6. 设备的电源插头应插在带有接地的插座中使用。
7. 如设备上标有危险警告标志  的端子是危险带电的警告, 非专业人员请勿操作。

9.0 系统连接图：

